



Lames et dalles LVT

INSTRUCTIONS DE POSE LIFESTYLE 55 +

Lames et dalles LVT à coller

1- Introduction

- Avant la mise en œuvre du revêtement, il est conseillé de vérifier l'homogénéité du contenu des cartons et de déceler éventuellement tout problème d'ordre visuel (couleurs, marques, épaisseur).
- En cas de problèmes d'aspect, nous vous demandons d'informer LMS et de ne pas commencer la pose sans son accord.
- La mise en œuvre doit être réalisée conformément aux prescriptions de la norme NF DTU 53.12

2- Préparation des supports

- L'application d'un ragréage est nécessaire (se conformer aux instructions de mise en œuvre du fabricant).
- Les supports destinés à recevoir l'enduit (ragréage) doivent être propres, sains, de surface plane et régulière, normalement absorbants, et secs au moment de l'application de l'enduit.
- Il est nécessaire de procéder à une dépose des revêtements souples antérieurs et/ou à un grenailage de toutes les anciennes surfaces (dalles vinyliques, anciens ragréages, anciennes colles).

3- Protection contre l'humidité

LIFESTYLE 55 + s'utilise uniquement dans les pièces fermées et ne convient pas pour une utilisation en extérieur. Pour les pièces à fort taux d'humidité, il convient de prévoir un dispositif de protection telle que les membranes anti-humidité.

4- Pose / collage

Nous préconisons l'emploi de la colle Bostik "Sader LVT V4".

- Disposer les matériaux sur une surface plane 24 heures avant la pose pour une adaptation à la température ambiante,
- Veiller à garder une température constante (entre 18 et 28°C) avant, pendant et jusqu'à 24 heures après la pose,
- Taux d'humidité de l'air < 75%,
- Le revêtement doit être protégé de la lumière directe du soleil jusqu'à prise complète de la colle,
- La pose du revêtement s'effectue avec une spatule A2 par simple encollage. Bien respecter le temps de gommage.
- Remise en circulation : 48 heures pour un trafic normal / Mise en place du mobilier après 72 heures.

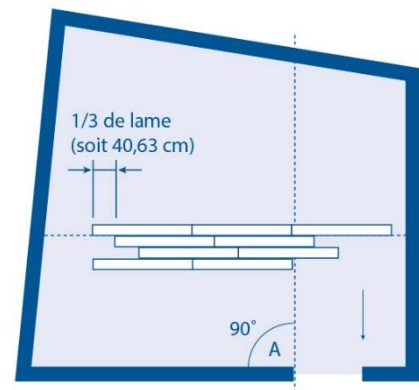
Les restes de colle doivent être immédiatement enlevés.

Toutes les surfaces doivent être marouflées au rouleau après la pose afin de garantir une meilleure prise entre la colle, le revêtement et le sol.

Nous conseillons l'utilisation d'un rouleau à 3 cylindres d'un poids de 45 à 70 kg.

5- Principes de mise en œuvre

- Diviser la surface du sol en 2 parties par un axe perpendiculaire à l'accès principal du local,
- Mettre en place la première lame puis progresser suivant l'axe parallèle au mur de l'accès principal,
- La 1^{ère} lame de la 2^{ème} rangée doit être décalée d'un tiers de la longueur de la lame dans le sens latéral afin d'obtenir un alignement de joint toutes les 3 rangées.



6- Chauffage au sol

En cas de chauffage par le sol, celui-ci doit être éteint 48 heures avant, pendant et jusqu'à 48 heures après la pose.

7- Entretien

- Le traitement polyuréthane réalisé en usine permet de limiter l'entretien quotidien à un simple balayage humide avec détergent neutre.
- Comme tout revêtement de sol souple, LIFESTYLE 55 + doit être protégé contre les risques de poinçonnement et de rayures provoqués par les meubles, objets à pieds pointus ou autres objets lourds. L'utilisation de protections en cuir, en matière plastique, ou en feutre est recommandée (celles en caoutchouc ainsi que les platines métalliques sont à exclure) selon la norme NF DTU 53.12.
- Dans le cas d'utilisation du revêtement dans des locaux ouverts directement sur l'extérieur, il est indispensable de prévoir des tapis antisalissure de protection de dimensions suffisantes.
- Les tapis antisalissures ne doivent pas être composés de caoutchouc ou latex pour éviter les migrations et décolorations de surface.
- En cas d'exposition à l'ensoleillement (baies vitrées, etc...), il convient de prévoir une protection à la chaleur et à l'exposition aux UV (volets, stores, rideaux, ...).