

lifestyle
FLOORS

PVC compact en lames
et en dalles à coller*

LIFE
style
30

* Makalu 30

lifestyle
FLOORS



Chêne Naturel Foncé
GWM 071



Pin «Blue Moon»
GWM 083

LIFE
style
30

Lames et dalles PVC
compact à coller

Les + produits

Chêne Original Naturel Clair
GWM 073

Convient à un usage domestique intensif
et à un usage professionnel modéré



Une excellente résistance aux
agressions du quotidien

Grâce à sa sous-couche d'usure traitée polyuréthane - PU

Des décors attractifs
et modernes

Grainages profonds et réalistes

Un produit respectueux
de votre confort

Niveau d'émission de substances volatiles dans
l'air intérieur très faible - Test ÖTI n° 71745



* Information sur le niveau de substances volatiles dans l'air intérieur, présentant un risque de toxicité par inhalation, sur une échelle de classe allant de A+ (très faibles émissions) à C (fortes émissions)

Un produit respectueux de
l'environnement et de la santé

100 % recyclable



LIFE
style
30

DALLES

457,20 x
914,40 mm



Pierre de Sable Beige
GTM 907



457,20 x
914,40 mm

Schiste Gris Clair

GTM 902



457,20 x
914,40 mm

Schiste Gris Foncé

GTM 901



457,20 x
914,40 mm

Pierre de Sable Gris

GTM 906



457,20 x
914,40 mm

Pierre de Sable Beige

GTM 907



457,20 x
914,40 mm

Grès des Vosges Gris

GTM 905



457,20 x
914,40 mm

Grès des Vosges Beige

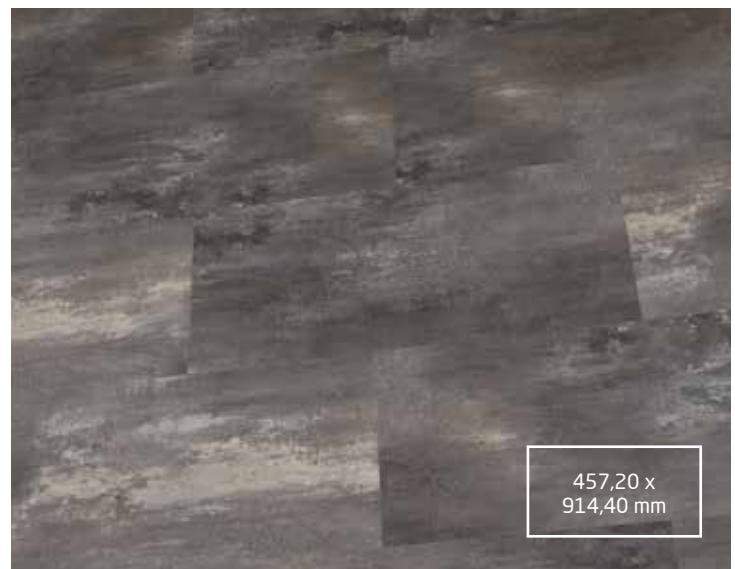
GTM 903



457,20 x
914,40 mm

Ardoise Naturelle Grise

GTM 908



457,20 x
914,40 mm

Ardoise Naturelle Graphite

GTM 909

LAMES

228,60 x 1 219,20 mm



228,60 x 1 219,20 mm

Chêne Original Naturel

GWM 076



228,60 x 1 219,20 mm

Chêne Original Naturel Foncé

GWM 071



228,60 x 1 219,20 mm

Chêne Américain Naturel

GWM 079



228,60 x 1 219,20 mm

Chêne Classic Brun

GWM 081



228,60 x 1 219,20 mm

Chêne Original Naturel Clair

GWM 073



228,60 x 1 219,20 mm

Chêne Original Gris Mouette

GWM 072

LAMES

228,60 x 1 219,20 mm



228,60 x 1 219,20 mm

Chêne Américain Gris

GWM 078



228,60 x 1 219,20 mm

Chêne Original Gris

GWM 075



228,60 x 1 219,20 mm

Chêne Classic Gris

GWM 082



228,60 x 1 219,20 mm

Chêne Nordic

GWM 085



228,60 x 1 219,20 mm

Chêne Scandinavia

GWM 084



228,60 x 1 219,20 mm

Pin «Blue Moon»

GWM 083

Lames et dalles PVC compact à coller



| | | Norme | Exigence de la norme | Résultats des tests |
|------------------------------------|--|---|---|---|
| TYPE DE REVÊTEMENT | Revêtement de sol compact en PVC hétérogène | EN ISO 10582 | - | - |
| CARACTÉRISTIQUES TECHNIQUES | Épaisseur totale : | EN ISO 24346 | 2,0 mm | - |
| | Épaisseur de la couche d'usure : | EN ISO 24340 | 0,3 mm | - |
| | Poids total : | EN ISO 23997 | 3 600 g / m ² | - |
| | Dimensions et conditionnement : | EN ISO 24342 | Lames Lifestyle 30 : 228,60 x 1 219,20 mm - 12 lames / carton = 3,34 m ² Dalles Lifestyle 30 : 457,20 x 914,40 mm - 8 dalles / carton = 3,34 m ² | |
| CLASSEMENTS | Classement européen : | EN ISO 10874 | 23 / 31 | - |
| | Classement Feu / Inflammabilité / Réaction au Feu : | EN 13501-1 / EN ISO 9239-1 / 11925-2 EN 14041: 2004 / AC: 2006 | Bfl-s1 | Bfl-s1 > 10,2 kW / m ² Pass |
| | Résistance au glissement | DIN 51130 / EN 13893 EN14041: 2004/AC:2006 | R9, DS | R9, DS |
| PERFORMANCES TECHNIQUES | Résistance à l'abrasion | EN ISO 10582 | - | Class T |
| | Stabilité dimensionnelle | EN ISO 23999 | < 0,25 % | < 0,10 % |
| | Équerrage et rectitude | EN ISO 24342 | < 0,35 mm variation | < 0 mm |
| | Résistance à la chaleur, curling | EN ISO 23999 | < 2 mm | 0 mm |
| | Poinçonnement résiduel | EN ISO 24343-1 | < 0,1 mm | 0,05 mm |
| | Résistance aux chaises à roulettes | ISO 4918 | 25 000 révolutions | aucun dommage - roulettes type W |
| | Flexibilité | EN ISO 24344 | 20 mm - aucune fissure | < 10 mm - aucune fissure |
| | Traitement de surface | - | - | PUR |
| | Résistance à la lumière | EN ISO 105B02 | ≥ 6 | > 6 |
| | Résistance aux substances chimiques Hydroxide de sodium (25%), acide citrique (10%), acétone, café (120 g/l) | EN ISO 26987 | - | Index 0 - Excellente |
| | Résistance thermique | EN ISO 8302 | - | 0,019 m ² K/W |
| | Charges électrostatiques | EN 1815 | ≤ 2 KV | ≤ 1,2 KV (caoutchouc) antistatique |
| | Chauffage par le sol | EN 12524 | - | max. 27 °C |
| | ENVIRONNEMENT | Emissions formaldéhyde | EN 14041 : 2004/AC:2006 | - |
| Pentachlorophenol | | EN 14041 : 2004/AC:2006 | - | |
| TCOV à 28 jours | | ISO 16000 | - | Certification A+ (rapport ÔTI n° 71995) |
| REACH | | (EC) No 1907/2006 | conforme | pas de SVHC (rapport Centexbel n° 14.01560.02) |
| DOMAINE D'UTILISATION | Toutes pièces d'habitation / Commerces avec trafic peu intensif / Chambres d'hôtel | | | |
| MISE EN OEUVRE / ENTRETIEN | Voir brochure | | | |



EN 14041 : 2004
GFL PFXL-DOP-014



* Information sur le niveau de substances volatiles dans l'air intérieur, présentant un risque de toxicité par inhalation, sur une échelle de classe allant de A+ (très faibles émissions) à C (fortes émissions)

LIFE
style
30

LA GAMME EN
UN COUP D'OEIL

GWM 076
228,60 x 1 219,20 mm

GWM 071
228,60 x 1 219,20 mm

GWM 079
228,60 x 1 219,20 mm

GWM 081
228,60 x 1 219,20 mm

GWM 073
228,60 x 1 219,20 mm

GWM 075
228,60 x 1 219,20 mm

GWM 078
228,60 x 1 219,20 mm

GWM 085
228,60 x 1 219,20 mm

GWM 084
228,60 x 1 219,20 mm

GWM 072
228,60 x 1 219,20 mm

GWM 082
228,60 x 1 219,20 mm

GWM 083
228,60 x 1 219,20 mm

GTM 905
457,20 x 914,40 mm

GTM 903
457,20 x 914,40 mm

GTM 907
457,20 x 914,40 mm

GTM 906
457,20 x 914,40 mm

GTM 901
457,20 x 914,40 mm

GTM 902
457,20 x 914,40 mm

GTM 908
457,20 x 914,40 mm

GTM 909
457,20 x 914,40 mm

Avant la mise en œuvre du revêtement, il est conseillé de vérifier l'homogénéité du contenu des cartons et de déceler éventuellement tout problème d'ordre visuel (couleurs, marques, épaisseur).

En cas de problèmes d'aspect, nous vous demandons d'informer LMS et de ne pas commencer la pose sans son accord.

La mise en œuvre doit être réalisée conformément aux prescriptions de la norme NF DTU 53.2

Préparation des supports

L'application d'un ragréage P3 est indispensable.

Les supports destinés à recevoir l'enduit (ragréage) doivent être propres, sains, de surface plane et régulière, normalement absorbants, et secs au moment de l'application de l'enduit.

Il est nécessaire de procéder à une dépose des revêtements souples antérieurs et/ou à un grenailage de toutes les anciennes surfaces (dalles vinyliques, anciens ragréages, anciennes colles). Les anciens carrelages doivent être poncés afin de garantir au primaire approprié un meilleur accrochage.

Protection contre l'humidité

LIFEstyle 30 s'utilise uniquement dans les pièces fermées et ne convient pas pour une utilisation en extérieur.

Pour les pièces à fort taux d'humidité, il est préférable de prévoir un dispositif de protection telle que les membranes anti-humidité.

Pose / collage

Nous préconisons l'emploi des colles Bostik Findley « Power Elastic », « Sadertech V8 » Spéciale LVT ou «Cegecol Durocoll».

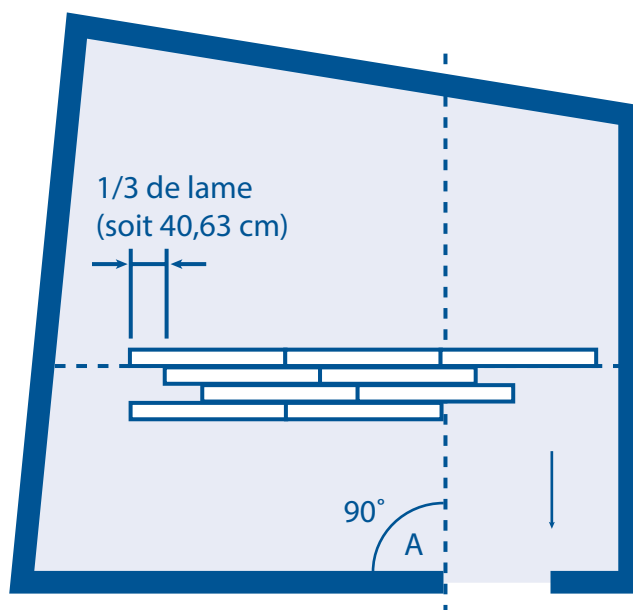
- Disposer les matériaux sur une surface plane 24 heures avant la pose pour une adaptation à la température ambiante,
- Veiller à garder une température constante d'environ 18°C avant, pendant et jusqu'à 24 heures après la pose,
- Taux d'humidité de l'air < 75%,
- Le revêtement doit être protégé de la lumière directe du soleil jusqu'à prise complète de la colle,
- La pose du revêtement s'effectue avec une spatule A2 par simple encollage.
Bien respecter le temps de gommage.
- Remise en circulation : 48 H pour un trafic normal / Mise en place du mobilier après 72 heures.

Les restes de colle doivent être immédiatement enlevés. Toutes les surfaces doivent être marouflées au rouleau après la pose afin de garantir une meilleure prise entre la colle, le revêtement et le sol.

Nous conseillons l'utilisation d'un rouleau à 3 cylindres d'un poids de 45 à 70 kg.

Principe de mise en oeuvre

- Diviser la surface du sol en 2 parties par un axe perpendiculaire à l'accès principal du local,
- Mettre en place la première lame puis progresser suivant l'axe parallèle au mur de l'accès principal,
- La première lame de la deuxième rangée doit être décalée d'un tiers de la longueur de la lame dans le sens latéral afin d'obtenir un alignement de joint toutes les 3 rangées.



Chauffage au sol

En cas de chauffage par le sol, celui-ci doit être éteint 48 H avant, pendant et jusqu'à 48 H après la pose.

Entretien

Le traitement polyuréthane réalisé en usine permet de limiter l'entretien quotidien à un simple balayage humide avec détergent neutre.

Comme tout revêtement de sol souple, **LIFeStyle 30** doit être protégé contre les risques de poinçonnement et de rayures provoqués par les meubles, objets à pieds pointus ou autres objets lourds. L'utilisation de protections en cuir, en matière plastique, ou en feutre est recommandée (celles en caoutchouc ainsi que les platines métalliques sont à exclure) selon la norme NF DTU 53.2.

Dans le cas d'utilisation du revêtement dans des locaux ouverts directement sur l'extérieur, il est indispensable de prévoir des tapis antisalissure de protection de dimensions suffisantes.



Une équipe proche
et engagée.

Partout en France.

La Maison du Sol,
le seul réseau national intégré
de distribution de revêtements de sol.

PVC en rouleaux, LVT, moquette, dalles textiles, sol stratifié, parquet,... : Nous vous proposons une offre de revêtements de sols complète et large, avec des produits disponibles sur stock, dans nos **3 bases logistiques**, pour une réactivité à toute épreuve.

LMS, c'est un réseau national avec **18 agences** et plus de **65 commerciaux** répartis sur toute la France, nous permettant d'être au plus proche de vous pour vous offrir un accompagnement et un service personnalisés.

Conseil, souplesse et réactivité sont les maîtres-mots qui animent nos équipes au quotidien.

A la pointe des nouveautés, LMS s'affirme aujourd'hui comme le partenaire incontournable des professionnels du sol.

www.lamaisondusol.com




18
agences

3
plateformes
logistiques

7 000
références
stockées



Suivez nos actualités sur   

BORDEAUX

Tél. : 05 56 43 10 40
bordeaux@lms-sol.com

BREST

Tél. : 02 98 02 62 86
brest@lms-sol.com

CLERMONT-FERRAND

Tél. : 04 73 91 47 26
clermontfd@lms-sol.com

DIJON

Tél. : 03 80 51 00 00
dijon@lms-sol.com

GRENOBLE

Tél. : 04 76 03 15 00
grenoble@lms-sol.com

LILLE

Tél. : 03 20 98 55 55
lille@lms-sol.com

LIMOGES

Tél. : 05 55 30 17 17
limoges@lms-sol.com

LYON

Tél. : 04 78 26 45 45
lyon@lms-sol.com

METZ

Tél. : 03 87 32 53 20
metz@lms-sol.com

NANTES

Tél. : 02 40 94 86 40
nantes@lms-sol.com

NICE

Tél. : 04 93 19 04 04
nice@lms-sol.com

RENNES

Tél. : 02 99 32 37 38
rennes@lms-sol.com

ROUEN

Tél. : 02 35 08 90 90
rouen@lms-sol.com

Ste GENEVIÈVE DES BOIS

Tél. : 01 69 73 22 00
sgb@lms-sol.com

STRASBOURG

Tél. : 03 88 18 17 18
strasbourg@lms-sol.com

TOULOUSE

Tél. : 05 34 25 84 85
toulouse@lms-sol.com

VANNES

Tél. : 02 97 01 09 09
vannes@lms-sol.com

VILLENEUVE LA GARENNE

Tél. : 01 41 32 53 00
villeneuve@lms-sol.com

LA MAISON DU SOL

9-11 rue de la Litte
92390 Villeneuve La Garenne

contact@lamaisondusol.com
www.lamaisondusol.com

RCS Nanterre / N° SIRET : 572 044 808
N° TVA intracommunautaire : FR 57 572 044 808

